

Description de l'article/illustrations du produit



Description

Matière :

Acier ou Inox (A 2).

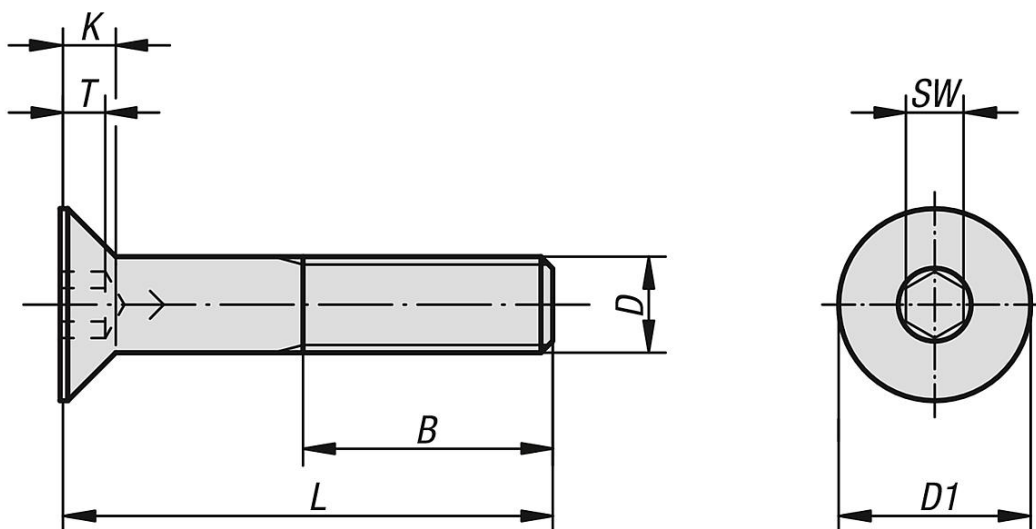
Finition :

Acier : classe de résistance 8.8, noir ou galvanisé.

Acier : classe de résistance 10.9, noir.

Inox : A 2-70, naturel.

Dessins



Aperçu des articles

Référence	Matière du corps de base	Couleur du corps de base	Surface corps	Classe de résistance	B	D	L	K	T	D1	SW
07175-04X10	acier	noir	-	8.8	14	M4	10	2,3	1,8	8	2,5
07175-04X12	acier	noir	-	8.8	14	M4	12	2,3	1,8	8	2,5
07175-04X16	acier	noir	-	8.8	14	M4	16	2,3	1,8	8	2,5
07175-04X20	acier	noir	-	8.8	14	M4	20	2,3	1,8	8	2,5
07175-04X25	acier	noir	-	8.8	14	M4	25	2,3	1,8	8	2,5
07175-05X10	acier	noir	-	8.8	16	M5	10	2,8	2,3	10	3
07175-05X12	acier	noir	-	8.8	16	M5	12	2,8	2,3	10	3
07175-05X16	acier	noir	-	8.8	16	M5	16	2,8	2,3	10	3
07175-05X20	acier	noir	-	8.8	16	M5	20	2,8	2,3	10	3
07175-05X25	acier	noir	-	8.8	16	M5	25	2,8	2,3	10	3
07175-05X30	acier	noir	-	8.8	16	M5	30	2,8	2,3	10	3
07175-06X10	acier	noir	-	8.8	18	M6	10	3,3	2,5	12	4
07175-06X12	acier	noir	-	8.8	18	M6	12	3,3	2,5	12	4
07175-06X16	acier	noir	-	8.8	18	M6	16	3,3	2,5	12	4
07175-06X20	acier	noir	-	8.8	18	M6	20	3,3	2,5	12	4
07175-06X25	acier	noir	-	8.8	18	M6	25	3,3	2,5	12	4
07175-06X30	acier	noir	-	8.8	18	M6	30	3,3	2,5	12	4

Aperçu des articles

Référence	Matière du corps de base	Couleur du corps de base	Surface corps	Classe de résistance	B	D	L	K	T	D1	SW
07175-06X35	acier	noir	-	8.8	18	M6	35	3,3	2,5	12	4
07175-06X40	acier	noir	-	8.8	18	M6	40	3,3	2,5	12	4
07175-06X45	acier	noir	-	8.8	18	M6	45	3,3	2,5	12	4
07175-06X50	acier	noir	-	8.8	18	M6	50	3,3	2,5	12	4
07175-06X60	acier	noir	-	8.8	18	M6	60	3,3	2,5	12	4
07175-08X16	acier	noir	-	8.8	22	M8	16	4,4	3,5	16	5
07175-08X20	acier	noir	-	8.8	22	M8	20	4,4	3,5	16	5
07175-08X25	acier	noir	-	8.8	22	M8	25	4,4	3,5	16	5
07175-08X30	acier	noir	-	8.8	22	M8	30	4,4	3,5	16	5
07175-08X35	acier	noir	-	8.8	22	M8	35	4,4	3,5	16	5
07175-08X40	acier	noir	-	8.8	22	M8	40	4,4	3,5	16	5
07175-08X45	acier	noir	-	8.8	22	M8	45	4,4	3,5	16	5
07175-08X50	acier	noir	-	8.8	22	M8	50	4,4	3,5	16	5
07175-08X60	acier	noir	-	8.8	22	M8	60	4,4	3,5	16	5
07175-10X16	acier	noir	-	8.8	26	M10	16	5,5	4,4	20	6
07175-10X20	acier	noir	-	8.8	26	M10	20	5,5	4,4	20	6
07175-10X25	acier	noir	-	8.8	26	M10	25	5,5	4,4	20	6
07175-10X30	acier	noir	-	8.8	26	M10	30	5,5	4,4	20	6
07175-10X35	acier	noir	-	8.8	26	M10	35	5,5	4,4	20	6
07175-10X40	acier	noir	-	8.8	26	M10	40	5,5	4,4	20	6
07175-10X45	acier	noir	-	8.8	26	M10	45	5,5	4,4	20	6
07175-10X50	acier	noir	-	8.8	26	M10	50	5,5	4,4	20	6
07175-10X60	acier	noir	-	8.8	26	M10	60	5,5	4,4	20	6
07175-10X70	acier	noir	-	8.8	26	M10	70	5,5	4,4	20	6
07175-12X20	acier	noir	-	8.8	30	M12	20	6,5	4,6	24	8
07175-12X25	acier	noir	-	8.8	30	M12	25	6,5	4,6	24	8
07175-12X30	acier	noir	-	8.8	30	M12	30	6,5	4,6	24	8
07175-12X35	acier	noir	-	8.8	30	M12	35	6,5	4,6	24	8
07175-12X40	acier	noir	-	8.8	30	M12	40	6,5	4,6	24	8
07175-12X45	acier	noir	-	8.8	30	M12	45	6,5	4,6	24	8
07175-12X50	acier	noir	-	8.8	30	M12	50	6,5	4,6	24	8
07175-12X60	acier	noir	-	8.8	30	M12	60	6,5	4,6	24	8
07175-12X70	acier	noir	-	8.8	30	M12	70	6,5	4,6	24	8
07175-12X80	acier	noir	-	8.8	30	M12	80	6,5	4,6	24	8
07175-16X30	acier	noir	-	8.8	38	M16	30	7,5	5,3	30	10
07175-16X35	acier	noir	-	8.8	38	M16	35	7,5	5,3	30	10
07175-16X40	acier	noir	-	8.8	38	M16	40	7,5	5,3	30	10
07175-16X45	acier	noir	-	8.8	38	M16	45	7,5	5,3	30	10
07175-16X50	acier	noir	-	8.8	38	M16	50	7,5	5,3	30	10
07175-16X60	acier	noir	-	8.8	38	M16	60	7,5	5,3	30	10
07175-16X70	acier	noir	-	8.8	38	M16	70	7,5	5,3	30	10
07175-16X80	acier	noir	-	8.8	38	M16	80	7,5	5,3	30	10
07175-404X10	acier	-	galvanisée	8.8	14	M4	10	2,3	1,8	8	2,5
07175-404X12	acier	-	galvanisée	8.8	14	M4	12	2,3	1,8	8	2,5
07175-404X16	acier	-	galvanisée	8.8	14	M4	16	2,3	1,8	8	2,5
07175-404X20	acier	-	galvanisée	8.8	14	M4	20	2,3	1,8	8	2,5
07175-404X25	acier	-	galvanisée	8.8	14	M4	25	2,3	1,8	8	2,5
07175-405X10	acier	-	galvanisée	8.8	16	M5	10	2,8	2,3	10	3
07175-405X12	acier	-	galvanisée	8.8	16	M5	12	2,8	2,3	10	3
07175-405X16	acier	-	galvanisée	8.8	16	M5	16	2,8	2,3	10	3
07175-405X20	acier	-	galvanisée	8.8	16	M5	20	2,8	2,3	10	3
07175-405X25	acier	-	galvanisée	8.8	16	M5	25	2,8	2,3	10	3
07175-405X30	acier	-	galvanisée	8.8	16	M5	30	2,8	2,3	10	3
07175-406X10	acier	-	galvanisée	8.8	18	M6	10	3,3	2,5	12	4
07175-406X12	acier	-	galvanisée	8.8	18	M6	12	3,3	2,5	12	4
07175-406X16	acier	-	galvanisée	8.8	18	M6	16	3,3	2,5	12	4
07175-406X20	acier	-	galvanisée	8.8	18	M6	20	3,3	2,5	12	4
07175-406X25	acier	-	galvanisée	8.8	18	M6	25	3,3	2,5	12	4
07175-406X30	acier	-	galvanisée	8.8	18	M6	30	3,3	2,5	12	4
07175-406X35	acier	-	galvanisée	8.8	18	M6	35	3,3	2,5	12	4
07175-406X40	acier	-	galvanisée	8.8	18	M6	40	3,3	2,5	12	4
07175-406X45	acier	-	galvanisée	8.8	18	M6	45	3,3	2,5	12	4
07175-406X50	acier	-	galvanisée	8.8	18	M6	50	3,3	2,5	12	4
07175-406X60	acier	-	galvanisée	8.8	18	M6	60	3,3	2,5	12	4

Aperçu des articles

Référence	Matière du corps de base	Couleur du corps de base	Surface corps	Classe de résistance	B	D	L	K	T	D1	SW
07175-408X16	acier	-	galvanisée	8.8	22	M8	16	4,4	3,5	16	5
07175-408X20	acier	-	galvanisée	8.8	22	M8	20	4,4	3,5	16	5
07175-408X25	acier	-	galvanisée	8.8	22	M8	25	4,4	3,5	16	5
07175-408X30	acier	-	galvanisée	8.8	22	M8	30	4,4	3,5	16	5
07175-408X35	acier	-	galvanisée	8.8	22	M8	35	4,4	3,5	16	5
07175-408X40	acier	-	galvanisée	8.8	22	M8	40	4,4	3,5	16	5
07175-408X45	acier	-	galvanisée	8.8	22	M8	45	4,4	3,5	16	5
07175-408X50	acier	-	galvanisée	8.8	22	M8	50	4,4	3,5	16	5
07175-408X60	acier	-	galvanisée	8.8	22	M8	60	4,4	3,5	16	5
07175-410X16	acier	-	galvanisée	8.8	26	M10	16	5,5	4,4	20	6
07175-410X20	acier	-	galvanisée	8.8	26	M10	20	5,5	4,4	20	6
07175-410X25	acier	-	galvanisée	8.8	26	M10	25	5,5	4,4	20	6
07175-410X30	acier	-	galvanisée	8.8	26	M10	30	5,5	4,4	20	6
07175-410X35	acier	-	galvanisée	8.8	26	M10	35	5,5	4,4	20	6
07175-410X40	acier	-	galvanisée	8.8	26	M10	40	5,5	4,4	20	6
07175-410X45	acier	-	galvanisée	8.8	26	M10	45	5,5	4,4	20	6
07175-410X50	acier	-	galvanisée	8.8	26	M10	50	5,5	4,4	20	6
07175-410X60	acier	-	galvanisée	8.8	26	M10	60	5,5	4,4	20	6
07175-410X70	acier	-	galvanisée	8.8	26	M10	70	5,5	4,4	20	6
07175-412X20	acier	-	galvanisée	8.8	30	M12	20	6,5	4,6	24	8
07175-412X25	acier	-	galvanisée	8.8	30	M12	25	6,5	4,6	24	8
07175-412X30	acier	-	galvanisée	8.8	30	M12	30	6,5	4,6	24	8
07175-412X35	acier	-	galvanisée	8.8	30	M12	35	6,5	4,6	24	8
07175-412X40	acier	-	galvanisée	8.8	30	M12	40	6,5	4,6	24	8
07175-412X45	acier	-	galvanisée	8.8	30	M12	45	6,5	4,6	24	8
07175-412X50	acier	-	galvanisée	8.8	30	M12	50	6,5	4,6	24	8
07175-412X60	acier	-	galvanisée	8.8	30	M12	60	6,5	4,6	24	8
07175-412X70	acier	-	galvanisée	8.8	30	M12	70	6,5	4,6	24	8
07175-412X80	acier	-	galvanisée	8.8	30	M12	80	6,5	4,6	24	8
07175-416X30	acier	-	galvanisée	8.8	38	M16	30	7,5	5,3	30	10
07175-416X35	acier	-	galvanisée	8.8	38	M16	35	7,5	5,3	30	10
07175-416X40	acier	-	galvanisée	8.8	38	M16	40	7,5	5,3	30	10
07175-416X45	acier	-	galvanisée	8.8	38	M16	45	7,5	5,3	30	10
07175-416X50	acier	-	galvanisée	8.8	38	M16	50	7,5	5,3	30	10
07175-416X60	acier	-	galvanisée	8.8	38	M16	60	7,5	5,3	30	10
07175-416X70	acier	-	galvanisée	8.8	38	M16	70	7,5	5,3	30	10
07175-416X80	acier	-	galvanisée	8.8	38	M16	80	7,5	5,3	30	10
07175-304X10	acier	noir	-	10.9	14	M4	10	2,3	1,8	8	2,5
07175-304X12	acier	noir	-	10.9	14	M4	12	2,3	1,8	8	2,5
07175-304X16	acier	noir	-	10.9	14	M4	16	2,3	1,8	8	2,5
07175-304X20	acier	noir	-	10.9	14	M4	20	2,3	1,8	8	2,5
07175-304X25	acier	noir	-	10.9	14	M4	25	2,3	1,8	8	2,5
07175-305X10	acier	noir	-	10.9	16	M5	10	2,8	2,3	10	3
07175-305X12	acier	noir	-	10.9	16	M5	12	2,8	2,3	10	3
07175-305X16	acier	noir	-	10.9	16	M5	16	2,8	2,3	10	3
07175-305X20	acier	noir	-	10.9	16	M5	20	2,8	2,3	10	3
07175-305X25	acier	noir	-	10.9	16	M5	25	2,8	2,3	10	3
07175-305X30	acier	noir	-	10.9	16	M5	30	2,8	2,3	10	3
07175-306X10	acier	noir	-	10.9	18	M6	10	3,3	2,5	12	4
07175-306X12	acier	noir	-	10.9	18	M6	12	3,3	2,5	12	4
07175-306X16	acier	noir	-	10.9	18	M6	16	3,3	2,5	12	4
07175-306X20	acier	noir	-	10.9	18	M6	20	3,3	2,5	12	4
07175-306X25	acier	noir	-	10.9	18	M6	25	3,3	2,5	12	4
07175-306X30	acier	noir	-	10.9	18	M6	30	3,3	2,5	12	4
07175-306X35	acier	noir	-	10.9	18	M6	35	3,3	2,5	12	4
07175-306X40	acier	noir	-	10.9	18	M6	40	3,3	2,5	12	4
07175-306X45	acier	noir	-	10.9	18	M6	45	3,3	2,5	12	4
07175-306X50	acier	noir	-	10.9	18	M6	50	3,3	2,5	12	4
07175-306X60	acier	noir	-	10.9	18	M6	60	3,3	2,5	12	4
07175-308X16	acier	noir	-	10.9	22	M8	16	4,4	3,5	16	5
07175-308X20	acier	noir	-	10.9	22	M8	20	4,4	3,5	16	5
07175-308X25	acier	noir	-	10.9	22	M8	25	4,4	3,5	16	5
07175-308X30	acier	noir	-	10.9	22	M8	30	4,4	3,5	16	5
07175-308X35	acier	noir	-	10.9	22	M8	35	4,4	3,5	16	5

Aperçu des articles

Référence	Matière du corps de base	Couleur du corps de base	Surface corps	Classe de résistance	B	D	L	K	T	D1	SW
07175-308X40	acier	noir	-	10.9	22	M8	40	4,4	3,5	16	5
07175-308X45	acier	noir	-	10.9	22	M8	45	4,4	3,5	16	5
07175-308X50	acier	noir	-	10.9	22	M8	50	4,4	3,5	16	5
07175-308X60	acier	noir	-	10.9	22	M8	60	4,4	3,5	16	5
07175-310X16	acier	noir	-	10.9	26	M10	16	5,5	4,4	20	6
07175-310X20	acier	noir	-	10.9	26	M10	20	5,5	4,4	20	6
07175-310X25	acier	noir	-	10.9	26	M10	25	5,5	4,4	20	6
07175-310X30	acier	noir	-	10.9	26	M10	30	5,5	4,4	20	6
07175-310X35	acier	noir	-	10.9	26	M10	35	5,5	4,4	20	6
07175-310X40	acier	noir	-	10.9	26	M10	40	5,5	4,4	20	6
07175-310X45	acier	noir	-	10.9	26	M10	45	5,5	4,4	20	6
07175-310X50	acier	noir	-	10.9	26	M10	50	5,5	4,4	20	6
07175-310X60	acier	noir	-	10.9	26	M10	60	5,5	4,4	20	6
07175-310X70	acier	noir	-	10.9	26	M10	70	5,5	4,4	20	6
07175-312X20	acier	noir	-	10.9	30	M12	20	6,5	4,6	24	8
07175-312X25	acier	noir	-	10.9	30	M12	25	6,5	4,6	24	8
07175-312X30	acier	noir	-	10.9	30	M12	30	6,5	4,6	24	8
07175-312X35	acier	noir	-	10.9	30	M12	35	6,5	4,6	24	8
07175-312X40	acier	noir	-	10.9	30	M12	40	6,5	4,6	24	8
07175-312X45	acier	noir	-	10.9	30	M12	45	6,5	4,6	24	8
07175-312X50	acier	noir	-	10.9	30	M12	50	6,5	4,6	24	8
07175-312X60	acier	noir	-	10.9	30	M12	60	6,5	4,6	24	8
07175-312X70	acier	noir	-	10.9	30	M12	70	6,5	4,6	24	8
07175-312X80	acier	noir	-	10.9	30	M12	80	6,5	4,6	24	8
07175-316X30	acier	noir	-	10.9	38	M16	30	7,5	5,3	30	10
07175-316X35	acier	noir	-	10.9	38	M16	35	7,5	5,3	30	10
07175-316X40	acier	noir	-	10.9	38	M16	40	7,5	5,3	30	10
07175-316X45	acier	noir	-	10.9	38	M16	45	7,5	5,3	30	10
07175-316X50	acier	noir	-	10.9	38	M16	50	7,5	5,3	30	10
07175-316X60	acier	noir	-	10.9	38	M16	60	7,5	5,3	30	10
07175-316X70	acier	noir	-	10.9	38	M16	70	7,5	5,3	30	10
07175-316X80	acier	noir	-	10.9	38	M16	80	7,5	5,3	30	10
07175-104X10	acier inoxydable	-	naturel	-	14	M4	10	2,3	1,8	8	2,5
07175-104X12	acier inoxydable	-	naturel	-	14	M4	12	2,3	1,8	8	2,5
07175-104X16	acier inoxydable	-	naturel	-	14	M4	16	2,3	1,8	8	2,5
07175-104X20	acier inoxydable	-	naturel	-	14	M4	20	2,3	1,8	8	2,5
07175-104X25	acier inoxydable	-	naturel	-	14	M4	25	2,3	1,8	8	2,5
07175-105X10	acier inoxydable	-	naturel	-	16	M5	10	2,8	2,3	10	3
07175-105X12	acier inoxydable	-	naturel	-	16	M5	12	2,8	2,3	10	3
07175-105X16	acier inoxydable	-	naturel	-	16	M5	16	2,8	2,3	10	3
07175-105X20	acier inoxydable	-	naturel	-	16	M5	20	2,8	2,3	10	3
07175-105X25	acier inoxydable	-	naturel	-	16	M5	25	2,8	2,3	10	3
07175-105X30	acier inoxydable	-	naturel	-	16	M5	30	2,8	2,3	10	3
07175-106X10	acier inoxydable	-	naturel	-	18	M6	10	3,3	2,5	12	4
07175-106X12	acier inoxydable	-	naturel	-	18	M6	12	3,3	2,5	12	4
07175-106X16	acier inoxydable	-	naturel	-	18	M6	16	3,3	2,5	12	4
07175-106X20	acier inoxydable	-	naturel	-	18	M6	20	3,3	2,5	12	4
07175-106X25	acier inoxydable	-	naturel	-	18	M6	25	3,3	2,5	12	4
07175-106X30	acier inoxydable	-	naturel	-	18	M6	30	3,3	2,5	12	4
07175-106X35	acier inoxydable	-	naturel	-	18	M6	35	3,3	2,5	12	4
07175-106X40	acier inoxydable	-	naturel	-	18	M6	40	3,3	2,5	12	4
07175-106X45	acier inoxydable	-	naturel	-	18	M6	45	3,3	2,5	12	4
07175-106X50	acier inoxydable	-	naturel	-	18	M6	50	3,3	2,5	12	4
07175-106X60	acier inoxydable	-	naturel	-	18	M6	60	3,3	2,5	12	4
07175-108X16	acier inoxydable	-	naturel	-	22	M8	16	4,4	3,5	16	5
07175-108X20	acier inoxydable	-	naturel	-	22	M8	20	4,4	3,5	16	5
07175-108X25	acier inoxydable	-	naturel	-	22	M8	25	4,4	3,5	16	5
07175-108X30	acier inoxydable	-	naturel	-	22	M8	30	4,4	3,5	16	5
07175-108X35	acier inoxydable	-	naturel	-	22	M8	35	4,4	3,5	16	5
07175-108X40	acier inoxydable	-	naturel	-	22	M8	40	4,4	3,5	16	5
07175-108X45	acier inoxydable	-	naturel	-	22	M8	45	4,4	3,5	16	5
07175-108X50	acier inoxydable	-	naturel	-	22	M8	50	4,4	3,5	16	5
07175-108X60	acier inoxydable	-	naturel	-	22	M8	60	4,4	3,5	16	5
07175-110X16	acier inoxydable	-	naturel	-	26	M10	16	5,5	4,4	20	6

Aperçu des articles

Référence	Matière du corps de base	Couleur du corps de base	Surface corps	Classe de résistance	B	D	L	K	T	D1	SW
07175-110X20	acier inoxydable	-	naturel	-	26	M10	20	5,5	4,4	20	6
07175-110X25	acier inoxydable	-	naturel	-	26	M10	25	5,5	4,4	20	6
07175-110X30	acier inoxydable	-	naturel	-	26	M10	30	5,5	4,4	20	6
07175-110X35	acier inoxydable	-	naturel	-	26	M10	35	5,5	4,4	20	6
07175-110X40	acier inoxydable	-	naturel	-	26	M10	40	5,5	4,4	20	6
07175-110X45	acier inoxydable	-	naturel	-	26	M10	45	5,5	4,4	20	6
07175-110X50	acier inoxydable	-	naturel	-	26	M10	50	5,5	4,4	20	6
07175-110X60	acier inoxydable	-	naturel	-	26	M10	60	5,5	4,4	20	6
07175-110X70	acier inoxydable	-	naturel	-	26	M10	70	5,5	4,4	20	6
07175-112X20	acier inoxydable	-	naturel	-	30	M12	20	6,5	4,6	24	8
07175-112X25	acier inoxydable	-	naturel	-	30	M12	25	6,5	4,6	24	8
07175-112X30	acier inoxydable	-	naturel	-	30	M12	30	6,5	4,6	24	8
07175-112X35	acier inoxydable	-	naturel	-	30	M12	35	6,5	4,6	24	8
07175-112X40	acier inoxydable	-	naturel	-	30	M12	40	6,5	4,6	24	8
07175-112X45	acier inoxydable	-	naturel	-	30	M12	45	6,5	4,6	24	8
07175-112X50	acier inoxydable	-	naturel	-	30	M12	50	6,5	4,6	24	8
07175-112X60	acier inoxydable	-	naturel	-	30	M12	60	6,5	4,6	24	8
07175-112X70	acier inoxydable	-	naturel	-	30	M12	70	6,5	4,6	24	8
07175-112X80	acier inoxydable	-	naturel	-	30	M12	80	6,5	4,6	24	8
07175-116X30	acier inoxydable	-	naturel	-	38	M16	30	7,5	5,3	30	10
07175-116X35	acier inoxydable	-	naturel	-	38	M16	35	7,5	5,3	30	10
07175-116X40	acier inoxydable	-	naturel	-	38	M16	40	7,5	5,3	30	10
07175-116X45	acier inoxydable	-	naturel	-	38	M16	45	7,5	5,3	30	10
07175-116X50	acier inoxydable	-	naturel	-	38	M16	50	7,5	5,3	30	10
07175-116X60	acier inoxydable	-	naturel	-	38	M16	60	7,5	5,3	30	10
07175-116X70	acier inoxydable	-	naturel	-	38	M16	70	7,5	5,3	30	10
07175-116X80	acier inoxydable	-	naturel	-	38	M16	80	7,5	5,3	30	10